

Specyfikacje

Wind-Free™ Elite R32

- Chłodzenie 3-etapowe: tryb szybkiego chłodzenia, tryb osuszenia
- Tryb Wind-Free™ Cooling
- System Filtracyjny FilCare z powłoką zeolitową
- Auto Comfort i czujnik ruchu
- Sterowanie przy pomocy Wi-Fi dzięki aplikacji SmartThings i kontroli głosowej Bixby

- Spigłanka z technologią Digital Inverter Boost
- Wyposażenie w prosołki termoelektryczny BMSA
- Wentylator z napędem bezpośrednim zasilany silnikiem BLDC
- Dotyknij Triple Protection Plus do ochrony sprężarki, wymiennika i sterownika przez skokami napięcia



Jednostka wewnętrzna		AROTYKA/WNEU		ARTYTYKA/WNEU	
Jednostka zewnętrzna		AROTYKA/WYUWU		ARTYTYKA/WYUWU	
Moc					
Chłodzenie (zmiennociężkie)	kW	3,5	3,5		
Chłodzenie (stałociężkie)	kW	0,9-1,6	0,9-1,8		
Ogrzewanie przy +7°C	kW	3,2	4,0		
Ogrzewanie (min. m. m. m. s.)	kW	0,8-1,3	0,8-1,3		
Ogrzewanie przy +6°C	kW	4,15	4,83		
Ogrzewanie przy +5°C	kW	3,98	4,67		
Ogrzewanie przy +4°C	kW	3,92	4,52		
Wydajność					
Skuteczność energetyczna					
Chłodzenie	SEER ¹	W/W	6,8	6,5	
Zużycie energii elektrycznej	kWh/a		99	144	
Pobór mocy	kW		2,5	3,5	
ESR	W/W		4,63	5,95	
Ogrzewanie	SCOP ¹	W/W	5,1	5,1	
Zużycie energii elektrycznej	kWh/a		631	659	
Pobór mocy (umiarłokowany)	kW		2,3	2,4	
COP ¹	W/W		4,74	4,26	
Ustraszanie wilgoci					
Maksymalny przepływ powietrza (chłodzenie)	Jednostka wewnętrzna	m ³ /min	113	123	
Jednostka zewnętrzna	m ³ /min	45,0	45,0		
Moc akustyczna	Jednostka wewnętrzna (chłodzenie)	dB(A)	56	58	
Jednostka zewnętrzna (chłodzenie)	dB(A)	59	62		
Chłodzenie skrajne	Jednostka wewnętrzna tryb wyl. / wyl.	dB(A)	59/56	62/56	
Jednostka zewnętrzna wysoka	dB(A)	65	66		
Zakres temperatur pracy	Chłodzenie	°C	+10-16	+10-16	
Ogrzewanie	°C	+5-24	+5-24		
Dane elektryczne					
Zdolność instalacji	0, V, Hz	N0, 220-240 V, 50 Hz	N0, 220-240 V, 50 Hz	N0, 220-240 V, 50 Hz	
Typ sprężarki	Jednostka wewnętrzna	Typ	Rotacyjny GDCC	Rotacyjny BLDC	
Pobór mocy	Chłodzenie	W	540	880	
Ogrzewanie	W	875	1400		
Prąd roboczy	Chłodzenie	A	2,9	4,1	
Ogrzewanie	A	3,4	6,4		
Wymiary					
Wymiary netto (D x W x G) ¹	Jednostka wewnętrzna	mm	889 x 299 x 215	889 x 299 x 215	
Jednostka zewnętrzna	mm	790 x 548 x 285	790 x 548 x 285		
Waga netto	Jednostka wewnętrzna	kg	10,5	10,5	
Jednostka zewnętrzna	kg	32,5	32,5		
Czynnik chłodniczy					
Typ			R32 (zawiera fluorowane gaz cieplarniany, GWP = 675)		
Napełnienie fabryczne (Se)	kg		0,97	0,97	
Napełnienie fabryczne w warunkach chłodzenia CO ₂	kg		0,85	0,85	
Dodatkowe napełnienie czynnika chłodniczego	g/m		75	75	
Pojemność rur	Rura cieczowa	ø, mm (Gal)	6,35 (1/4)	6,35 (1/4)	
Rura gazowa	ø, mm (Gal)	6,35 (1/4)	6,35 (1/4)		
Długość rury	Min./Maks. (licząc od st. zew. do st. wewn.)	m	3/15	3/15	
Wysokość rury	Maks.	m	8	8	
Pojemność rur	Rura odprowadzająca	ø, mm	ø16,3, 550 mm	ø16,3, 550 mm	



Jednostka wewnętrzna		AROTYKA/WNEU		ARTYTYKA/WNEU	
Jednostka zewnętrzna		AROTYKA/WYUWU		ARTYTYKA/WYUWU	
Funkcje					
Przebieg powietrza	Wind-Free™ Cooling				
Stawianie kierunku przepływu (w głąb / w dół)		Automatycznie		Automatycznie	
Stawianie kierunku przepływu (lewa / prawa)		Automatycznie		Automatycznie	
Automatyczna przedział wentylatora					
oczyszczanie powietrza	Filter Care				
Filter Easy Plus					
Automatyczne czyszczenie (samoczynne czyszczenie)					
Tryb roboczy	Auto Comfort z Wi-Fi i MDS (zapamiętanie/pamięć)				
Auto Comfort z Wi-Fi					
Tryb automatyczny (Dec Wi-Fi)					
Szybkie chłodzenie					
Dobry sen					
Eco					
Osuszenie					
Wentylator					
Tryb cisły					
Inne funkcje	Samując SmartThings				
MDS (czujnik ruchu)					
Wyświetlacz temperatury wewnętrznej					
Wyświetlacz wyl. / wyl.	88 wyświetlacz				
Sygnal dźwiękowy wyl. / wyl.					
Automatyczna zmiana					
Automatyczny restart					

Akcesoria

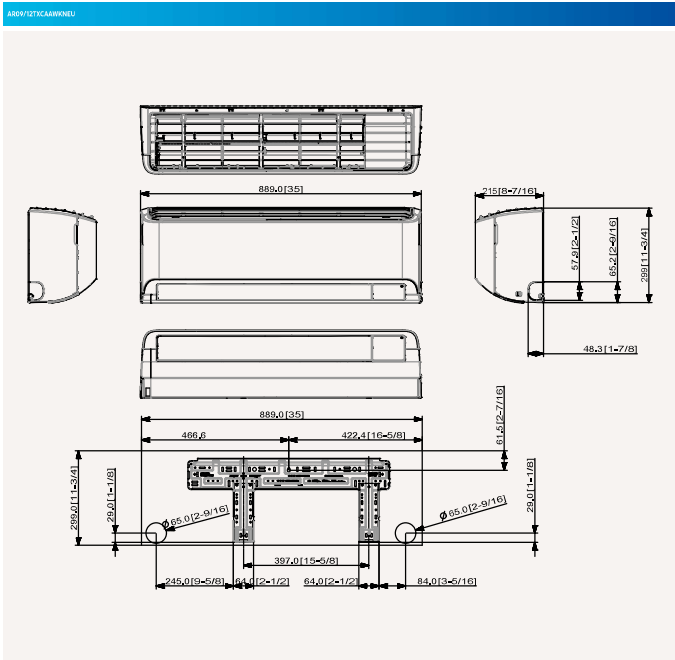


Bezprowizyjny sterownik zdalny (w zestawie)

¹Przeobliczone efektywności energetyczne są zgodne z klasyfikacją efektywności energetycznej w skali od A++ do A++.

Rysunki wymiarowe

Wind-Free™ Elite – wewnętrzny



Wind-Free™ Elite – zewnętrzny

