

# Specyfikacje



## Wind-Free™ Ultra (R32)

- Wind-Free™ Cooling
- Inverter
- Ionizator (SPI)
- Komunikacja przez Wi-Fi - Samsung SmartThings

Jednostka wewnętrzna	Jednostka zewnętrzna		AR09NCKXAWKUEU AR09NCKXAWKXEU	AR12NCKXAWKUEU AR12NCKXAWKXEU
Moc				
Moc	Chłodzenie (maksymalne)	kW	2,5	3,5
	Chłodzenie (min. - maks.)	kW	0,75-1,3	0,75-1,0
	Ogrzewanie do +7°C	kW	3,2	4,0
	Ogrzewanie (min. - maks.)	kW	0,62-4,90	0,62-6,50
	Ogrzewanie przy +5°C	kW	2,85	3,42
	Ogrzewanie przy +10°C	kW	2,6	3,13
	Ogrzewanie przy +15°C	kW	2,38	2,88
Parametry pracy				
Chłodzenie wydajne energetycznie	SEER	W/W	7,2 / A++	6,8 / A++
	Zużycie	kWh/a	122	180
	Podesignc	kW	2,5	3,5
	EER	W/W	4,31	3,68
Ogrzewanie wydajne energetycznie	SCOP	W/W	4,6 / A++	4,6 / A++
	Zużycie	kWh/a	700	730
	Podesignc (średnia)	kW	2,9	2,4
	COP	W/W	4,1	3,74
Usuwanie wilgoci				
	l/h		1,0	1,5
Maksymalny przepływ powietrza (chłodzenie)	Jednostka wewnętrzna	m <sup>3</sup> /min	9,5	10,2
	Jednostka zewnętrzna	m <sup>3</sup> /min	2700	2700
Moc akustyczna	Jednostka wewnętrzna (chłodzenie)	dB(A)	55	57
	Jednostka zewnętrzna (chłodzenie)	dB(A)	59	62
Cisnienie akustyczne	Jednostka wewnętrzna niska/wysoka	dB(A)	16 / 38	16 / 40
	Jednostka zewnętrzna wysoka	dB(A)	45	46
Zakres temp. roboczej	Chłodzenie	°C	+10-16	+10-16
Zasięg	Ogrzewanie	°C	+15-24	+15-24
Dane elektryczne				
Źródło zasilania	V/Hz/φ		220 - 240/ 50/1	220 - 240/ 50/1
Typ sprężarki	Typ		BLDC	BLDC
Zużycie prądu	Chłodzenie	W	580	950
	Ogrzewanie	W	780	1010
Prąd roboczy	Chłodzenie	A	3,2	4,5
	Ogrzewanie	A	3,9	5,1
Wymiary				
Wymiary netto (Sx Wx Gx)	Jednostka wewnętrzna	mm	828x295x265	828x295x265
	Jednostka zewnętrzna	mm	790x548x285	790x548x285
Waga netto	Jednostka wewnętrzna	kg	11,3	11,3
	Jednostka zewnętrzna	kg	31,1	31,1
Czynnik chłodniczy				
Czynnik chłodniczy	Typ		R32 (zawiera fluorowane fazy cieplarniane, GWP = 675)	
	Napełnienie fabryczne (przez 5 m)	kg	0,85	0,85
	Ekwiwalent tadowania w tonach CO <sub>2</sub>	tCO <sub>2</sub> e	0,58 tCO <sub>2</sub> e	0,58 tCO <sub>2</sub> e
	Dodatkowe napełnienie czynnika chłodniczego	g/m	15	15
Połączenia rur	Rura cieczowa	Ø,cale	1/4	1/4
	Rura gazowa	Ø,cale	3/8	3/8
Długość rury	Min./Maks. (z zewn. do śc. wewn.)	m	3 / 15	3 / 15
Wysokość rury	Maks.	m	8	8
Połączenia rur	Rura odprzewodzająca	Ø,mm	5W16	5W16

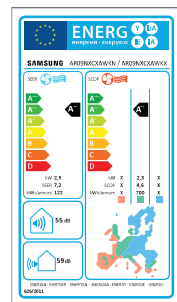
Jednostka wewnętrzna	Jednostka zewnętrzna		AR09NCKXAWKUEU AR09NCKXAWKXEU	AR12NCKXAWKUEU AR12NCKXAWKXEU
Funkcje				
Przepływ powietrza	Wind-Free™ Cooling		+	+
	Sterowanie kierunkiem przepływu (w górę / w dół)		Automatycznie	Automatycznie
	Sterowanie kierunkiem przepływu (w lewo / w prawo)		Automatycznie	Automatycznie
Oczyszczanie powietrza	Automatyczna prędkość wentylatora		+	+
	Jonizator (SPI)		+	+
	Filtr PM 2.5		+	+
Tryb roboczy	Filtr Easy Plus		+	+
	Zapobieganie alergiom		+	+
	Antybakteryjny		+	+
	Automatyczne czyszczenie (samoczynne czyszczenie)		+	+
Inne funkcje	Chłodzenie 2-etapowe		+	+
	Szybkie chłodzenie		+	+
	Komfortowe chłodzenie		+	+
	Dobry sen		+	+
	Osuszenie		+	+
Funkcje dodatkowe	Tryb wentylatora		+	+
	Cicho		+	+
	Sterowanie przez Wi-Fi - Samsung SmartThings		+	+
	Wskaznik czyszczenia filtra		+	+
	Temp. wewn. Wyświetlacz		+	+
Funkcje dodatkowe	Wyświetlacz wt./wyt.		+	+
	Sygnal dźwiękowy wt./wyt.		+	+
	Automatyczna zmiana		+	+
	Automatyczne uruchomienie		+	+

### Akcesoria

#### W zestawie



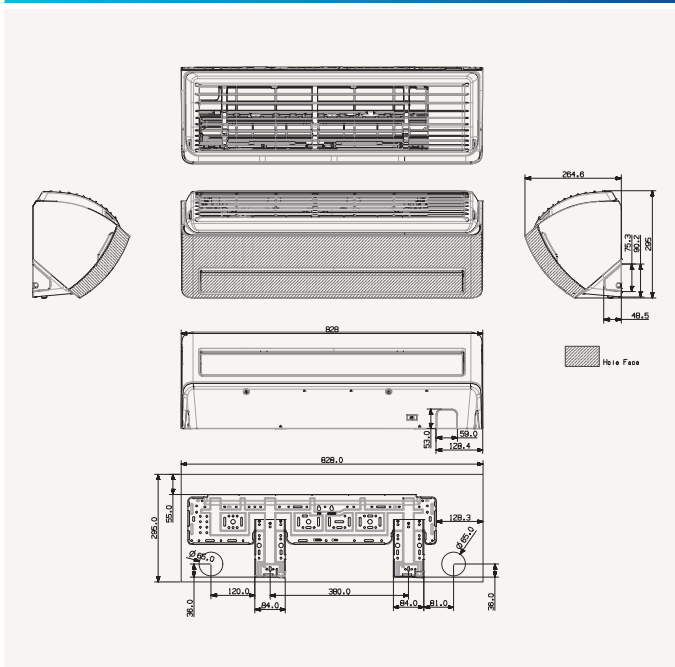
Bezprzewodowy sterownik zdalny



# Rysunki wymiarowe

Wind-Free™ Ultra – wewnętrzny

A100/12N/C.XAMX/EU



Wind-Free™ Ultra – zewnętrzny

A100/12N/C.XAMX/EU

