

Specyfikacje



New Triangle R32

- Filtr Easy Plus
- Kontrola przez Wi-Fi
- Sterowanie przez Wi-Fi - Samsung SmartThings

Jednostka wewnętrzna		AR09RXWSAURNEU		AR12RXWSAURNEU	
Jednostka zewnętrzna		AR09RXWSAURKEU		AR12RXWSAURKEU	
Moc					
Moc	Chłodzenie (maksymalne)	kW	2,75	3,5	
	Chłodzenie (min. - maks.)	kW	0,9-3,35	0,9-4,0	
	Ogrzewanie do +7°C	kW	3,2	3,5	
	Ogrzewanie (min. - maks.)	kW	1,3-4,5	1,3-5,0	
	Ogrzewanie przy +5°C	kW	3,73	4,08	
	Ogrzewanie przy +10°C	kW	2,52	2,52	
Ogrzewanie przy +15°C	kW	2,20	2,20		
Parametry pracy					
Chłodzenie wydajne energetycznie	SEER	W/W	6,4 / A++	6,10 / A++	
	Zużycie	kWh/a	150	201	
	Pożyczenie	kW	2,8	3,5	
	EER	W/W	3,35	2,87	
Ogrzewanie wydajne energetycznie	SCOP	W/W	3,8 / A	3,8 / A	
	Zużycie	kWh/a	774	811	
	Pożyczenie (średnia)	kW	2,1	2,2	
	COP	W/W	3,81	3,72	
Usuwanie wilgoci					
Maksymalny przepływ powietrza (chłodzenie)	Jednostka wewnętrzna	m ³ /min	9,3	10,8	
	Jednostka zewnętrzna	m ³ /min			
Moc akustyczna	Jednostka wewnętrzna (chłodzenie)	dB(A)	54	59	
	Jednostka zewnętrzna (chłodzenie)	dB(A)	63	65	
Ciśnienie akustyczne	Jednostka wewnętrzna niska/wysoka	dB(A)	19/37	19/40	
	Jednostka zewnętrzna niska/wysoka	dB(A)	46	48	
	Jednostka zewnętrzna wysoka	dB(A)	46	48	
Zakres temp. roboczej	Chłodzenie	°C	+10-46	+10-46	
	Ogrzewanie	°C	+15-24	+15-24	
Dane elektryczne					
Źródło zasilania	V/Hz/Ø		220 - 240/ 50/1	220 - 240/ 50/1	
Typ sprężarki	Jednostka zewnętrzna	Typ	BLDC	BLDC	
Zużycie prądu	Chłodzenie	W	820	1120	
	Ogrzewanie	W	840	940	
Prąd roboczy	Chłodzenie	A	4,0	5,4	
	Ogrzewanie	A	4,0	4,3	
Wymiary					
Wymiary netto (Sx x Wx x Gx)	Jednostka wewnętrzna	mm	826x261x261	826x261x261	
	Jednostka zewnętrzna	mm	860x475x242	860x475x242	
	Jednostka wewnętrzna	kg	9,5	9,5	
Waga netto	Jednostka zewnętrzna	kg	22,8	22,8	
Czynnik chłodniczy					
Czynnik chłodniczy	Typ		R32 (zawiera fluorowane gazy cieplarniane. GWP = 675)		
Napętnienie fabryczne (przez 5 m)	Napętnienie fabryczne (przez 5 m)	kg	0,7	0,7	
	Ekwiwalent ładowania w tonach CO ₂	tCO ₂ e	0,41 tCO ₂ e	0,41 tCO ₂ e	
	Dodatkowe napełnienie czynnika chłodniczego	g/m	15	15	
Połączenia rur					
Długość rury	Rura cieczowa	Ø,cale	1/4	1/4	
	Rura gazowa	Ø,cale	3/8	3/8	
Wysokość rury	Min./Maks. (H. zewn. do śc. wewn.)	m	3 / 15	3 / 15	
	Maks.	m	8	8	
Połączenia rur	Rura odprowadzająca	Ø,mm	59x16	59x16	

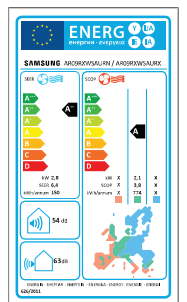
Jednostka wewnętrzna		AR09RXWSAURNEU		AR12RXWSAURNEU	
Jednostka zewnętrzna		AR09RXWSAURKEU		AR12RXWSAURKEU	
Funkcje					
Przepływ powietrza	Wind-Free™ Cooling		-		-
	Sterowanie kierunkiem przepływu (w górę / w dół)		Automatycznie		Automatycznie
	Sterowanie kierunkiem przepływu (w lewo / w prawo)		Manualnie		Manualnie
	Automatyczna prędkość wentylatora		-		-
Czyszczenie powietrza	Jonizator (SPI)		-		-
	Filtr PM 2.5		-		-
	Filtr Easy Plus		-		-
	Zapobieganie alergiom		-		-
Tryb roboczy	Antybakteryjny		-		-
	Automatyczne czyszczenie (samoczynne czyszczenie)		-		-
	Chłodzenie 2-etapowe		-		-
	Szybkie chłodzenie		-		-
	Komfortowe chłodzenie		-		-
	Dobry sen		-		-
	Oszczędność		-		-
Inne funkcje	Tryb wentylatora		-		-
	Cicho		-		-
	Sterowanie przez Wi-Fi - Samsung SmartThings		-		-
	Wskaźnik czyszczenia filtra		-		-
	Temp. wewn. Wyświetlacz		-		-
	Wyświetlacz inf. Jony		-		-
Bezprzewodowy sterownik zdalny	Sygnal dźwiękowy/wył.		-		-
	Automatyczna zmiana		-		-
	Automatyczne uruchomienie		-		-

Akcesoria

W zestawie

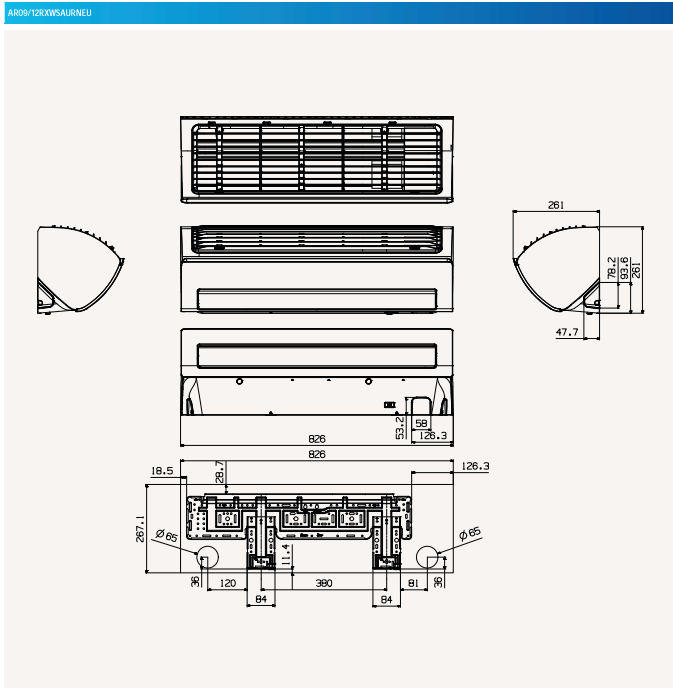


Bezprzewodowy sterownik zdalny



Rysunki wymiarowe

New Triangle – wewnętrzny



New Triangle – zewnętrzny

