

Specyfikacje

AR35 (R32)

- Sprężarka Digital Inverter
- Filtr w systemie HEPA
- Funkcja 2-kierunkowa Auto Swing do automatycznego sterowania kierunkiem przepływu powietrza.

- Filtr Protector chroni skraplacz, optymalizuje wydajność wymiennika ciepła.



Jednostka wewnętrzna / Jednostka zewnętrzna		AR35				
		AR07YHQ4B1EU / AR07YHQ4B1EU	AR12YHQ4B1EU / AR12YHQ4B1EU	AR18YHQ4B1EU / AR18YHQ4B1EU	AR24YHQ4B1EU / AR24YHQ4B1EU	
Moc						
Moc	Chłodzenie (zainstalowane)	kW	2,6	3,5	5,3	7,0
	Chłodzenie (m.in. maks.)	kW	0,9m ²	1,2m ²	1,8m ²	2,4m ²
	Ogrzewanie przy +5°C	kW	2,9	3,8	5,5	7,3
	Ogrzewanie (m.in. maks.)	kW	0,9m ²	1,2m ²	1,8m ²	2,4m ²
	Ogrzewanie przy +5°C	kW	TBA	TBA	TBA	TBA
	Ogrzewanie przy +10°C	kW	TBA	TBA	TBA	TBA
Wydajność						
Efektywność energetyczna Chłodzenie	SEER	WW	6,3	6,1	7,1	6,1
	Zużycie energii elektrycznej	kWh/a	156	211	256	412
	Pfdesign	kW	3,6	5,2	7,0	9,3
	EER	WW	3,43	2,90	3,43	2,87
Efektywność energetyczna Ogrzewanie	SCOP	WW	4,0	3,9	4,0	3,9
	Zużycie energii elektrycznej	kWh/a	410	649	1.425	1.713
	Pfdesign (kumulacyjny)	kW	2,6	2,7	4,1	4,6
	COP	WW	3,91	3,50	3,56	2,71
Uswajanie wilgoci						
Maksymalny przepływ powietrza (chłodzenie)	Jednostka wewnętrzna	m ³ /min	7,7	9,0	10,0	16,33
Moc akustyczna	Jednostka wewnętrzna (chłodzenie)	dB(A)	55	55	55	59
Chłodzenie elastyczne	Jednostka wewnętrzna Tryb wys. i chłdy	dB(A)	62	65	65	68
	Jednostka zewnętrzna wysoka	dB(A)	69	70	71	76
Zakres temperatury pracy	Chłodzenie	°C	+1~+46	+2~+46	+1~+46	+1~+46
	Ogrzewanie	°C	+5~24	+5~24	+5~24	+5~24
Dane elektryczne						
Zakres zasilania	Ø, V, Hz	10, 220-240 V, 50 Hz	10, 220-240 V, 50 Hz	10, 220-240 V, 50 Hz	10, 220-240 V, 50 Hz	
Typ sprężarki	Jednostka zewnętrzna	Typ	Technologia Digital Inverter	Technologia Digital Inverter	Technologia Digital Inverter	
Pobór mocy	Chłodzenie	W	3,3	5,3	6,9	10,4
	Ogrzewanie	W	3,2	4,2	6,4	11,7
Prąd roboczy	Chłodzenie	A	7,60	12,10	1,590	2,400
	Ogrzewanie	A	7,50	1,040	1,460	2,700
Wymiary						
Wymiary netto (Sx x W x Gł.)	Jednostka wewnętrzna	mm	805 x 285 x 194	805 x 285 x 194	957 x 302 x 215	1.040 x 329 x 230
	Jednostka zewnętrzna	mm	720 x 495 x 270	720 x 495 x 270	810 x 454 x 335	845 x 702 x 363
Waga netto	Jednostka wewnętrzna	kg	8,1	8,1	10,5	12,5
	Jednostka zewnętrzna	kg	13,2	13,2	14,0	15,0
Czynnik chłodniczy						
Czynnik chłodniczy	Typ		R32 (zawiera fluorowe gazy cieplarniane, GWP = 675)			
	Napełnienie fabryczne (Sm)	kg	0,55	1,00	1,00	1,60
	Napełnienie fabryczne w tonach ekwiwalentów CO ₂	tCO ₂ e	0,37	0,68	0,68	1,10
	Dodatkowe napełnienie czynnika chłodniczego	g/m	12	12	12	12
Połączenia rur	Rura cieczowa	ø, cali	1/4	1/4	1/4	1/4
	Rura gazowa	ø, cali	3/8	3/8	3/8	3/8
	Długość rury (Mn. Maks. (zr. zwm. do śc. wewn.))	m	25	25	30	50
Wysokość rury	Maks.	m	10	10	20	25
Połączenia rur	Rura odporowizująca	ø, mm	TBA	TBA	TBA	TBA

Jednostka wewnętrzna / Jednostka zewnętrzna		AR35			
		AR07YHQ4B1EU / AR07YHQ4B1EU	AR12YHQ4B1EU / AR12YHQ4B1EU	AR18YHQ4B1EU / AR18YHQ4B1EU	AR24YHQ4B1EU / AR24YHQ4B1EU
Funkcje					
Przepływ powietrza	Sterowanie kierunkiem przepływu (w górę / w dół)	Automatyczna	Automatyczna	Automatyczna	Automatyczna
	Sterowanie kierunkiem przepływu (w lewo / w prawo)	Ręczne	Ręczne	Ręczne	Ręczne
	Etap sterowania przepływem powietrza (chłodzenie/wentylacja)	3/5	3/5	3/5	3/5
Oczyszczanie powietrza	Filtr FinCare	•	•	•	•
	Filtr HEPA	•	•	•	•
Tryb roboczy	Automatyczne czyszczenie (samoczynne czyszczenie)	•	•	•	•
	Chłodzenie bezprzewodowe	•	•	•	•
	Szybkie chłodzenie	•	•	•	•
	Comfort	•	•	•	•
Inne funkcje	Brilliant Cool	•	•	•	•
	Dobry sen	•	•	•	•
	Osuszenie	•	•	•	•
	Automatyczne	•	•	•	•
	Wentylator	•	•	•	•
	Tryb cichy	•	•	•	•
	Sterowanie przy pomocy Wi-Fi	•	•	•	•
	Liczba czasu bezprzewod. / Rozszerzony licznik czasu	•	•	•	•
	Wyświetlacz temperatury wewnętrznej	•	•	•	•
	Wyświetlacz wt./wył.	88 wyświetlacz	•	•	•
Signal dźwiękowy wt./wył.	•	•	•	•	
Automatyczne zmiern	•	•	•	•	
Automatyczny restart	•	•	•	•	

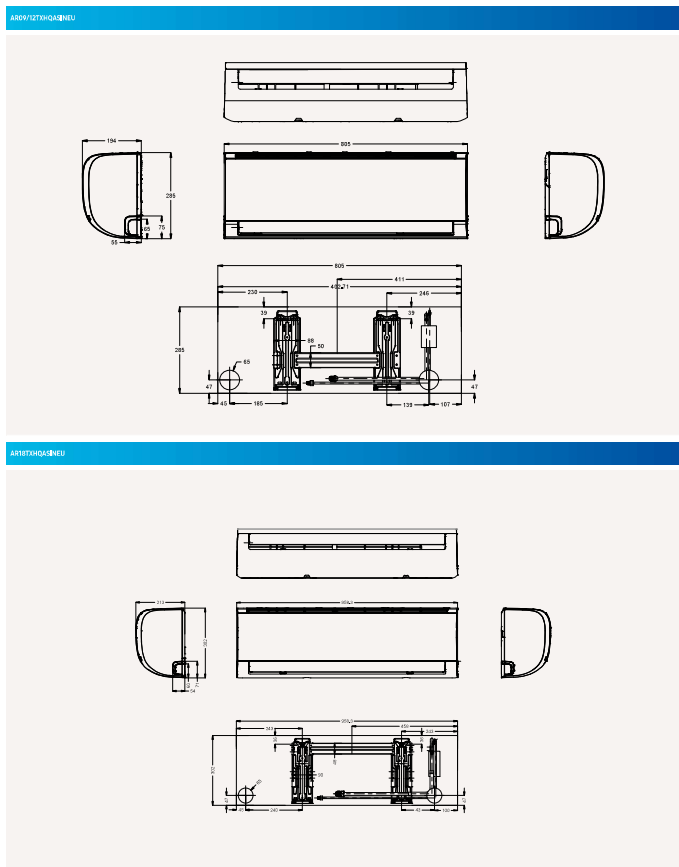


Beprzewodowy sterownik zdalny (w zestawie)

¹⁾ Wyliczone na podstawie efektywności energetycznej zgodnie z Konfiguracją EPA/Net I.E.E. nr 626/2011 (oparta na ISO 14126) w skali od 0 do 100.

Rysunki wymiarowe

AR35



AR35

