

# Specyfikacje

## Standard



- Niski hałas (21 dB)
- Filtr 3 Care Filter
- Klasa energetyczna A++/A+
- Silnik 8-polowy
- Kompatybilny z serią FJM
- Ekologiczny czynnik chłodniczy R32 (09 i 12)
- Czynnik chłodniczy R410A (18 i 24)

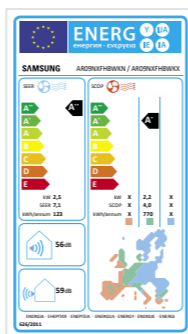
Model	Jednostka wewnętrzna	Jednostka zewnętrzna	AR09NXFHBWKNEU	AR12NXFHBWKNEU	AR18NSFHBWKNEU	AR24NSFHBWKNEU	
Zasilanie			1P/220-240V/50Hz	1P/220-240V/50Hz	1P/220-240V/50Hz	1P/220-240V/50Hz	
Moc chłodnicza/ cieplna	Wydajność nominalna	Chłodzenie	2,50	3,50	5,00	6,50	
		Grzanie	3,20	3,50	6,00	7,40	
Moc elektryczna		Chłodzenie	0,6	1,0	1,45	2,28	
		Grzanie	0,85	0,94	1,75	2,6	
Efektywność energetyczna	EER (Chłodzenie)	-	4,17	3,50	3,45	2,85	
	Pdesignc (Chłodzenie)	kW	2,50	3,50	5,00	6,50	
	COP (Grzanie)	-	3,76	3,72	3,43	2,85	
	Pdesignh (Grzanie)	kW	2,20	2,20	3,80	4,10	
	SEER (Chłodzenie)	-	7,10	6,50	6,10	6,10	
	Klasa energetyczna (Chłodzenie)	-	A++	A++	A++	A++	
	Roczne zużycie energii elektrycznej na potrzeby chłodzenia (QCE)	kWh/a	123	188	287	373	
	SCOP (Grzanie)	-	4,00	4,00	3,8	3,8	
	Klasa energetyczna (Grzanie)	-	A+	A+	A	A	
	Roczne zużycie energii elektrycznej na potrzeby grzania (QHE)	kWh/a	770	770	1400	1511	
Wentylator	Typ	-	Wentylator poprzeczny	Wentylator poprzeczny	Wentylator poprzeczny	Wentylator poprzeczny	
	Ilość	EA	1	1	1	1	
	Przepływ powietrza	Max.	m <sup>3</sup> /min	9,2	11,3	16,1	18,3
Silnik wentylatora	Typ	-	Silnik BLDC	Silnik BLDC	Silnik BLDC	Silnik BLDC	
	Moc x n	W	27 x 1	27 x 1	27 x 1	27 x 1	
Średnica rur instalacji chłodniczej	Rura cieczowa	Φ, mm	6,35	6,35	6,35	6,35	
		Φ, cal	1/4"	1/4"	1/4"	1/4"	
	Rura gazowa	Φ, mm	9,52	9,52	12,7	15,88	
		Φ, cal	3/8"	3/8"	1/2"	5/8"	
	Wąż do skroplin	Φ, mm	DN18	DN18	DN18	DN18	
Dane elektryczne	Do zasilania	Min.	mm <sup>2</sup>	1,5	1,5	1,5	
	Do połączenia z jednostką wewn.	Min.	mm <sup>2</sup>	0,75	0,75	0,75	
Czynnik chłodniczy	Typ	-	R32	R32	R410A	R410A	
	Wskaźnik GWP	-	675	675	2088	2088	
	Napełnienie fabryczne	kg	0,75	0,75	1,30	1,45	
	Równoważnik CO <sub>2</sub>	tCO <sub>2</sub>	0,51	0,51	2,72	3,03	
Parametry akustyczne	Cięśnienie akustyczne	Wysoki/niski	dB(A)	38/21	42/21	42/25	45/29
	Moc akustyczna	Chłodzenie	dB(A)	56	59	58	63
Wymiary i waga	Waga netto	Wewn.	kg	8,2	8,2	11,6	11,6
		Zewn.	kg	27,2	27,2	39,5	43,5
	Wymiary netto (szer. x wys. x gł.)	Wewn.	mm	820 x 285 x 227	820 x 285 x 227	1065 x 298 x 243	1065 x 298 x 243
Zakres temperatur pracy		Chłodzenie	°C	-10~46	-10~46	-10~46	-10~46
		Grzanie	°C	-15~24	-15~24	-15~24	-15~24
Akcesoria dodatkowe	Filtr powietrza	-	3-Care Filter	3-Care Filter	3-Care Filter	3-Care Filter	

Akcesorium

W zestawie



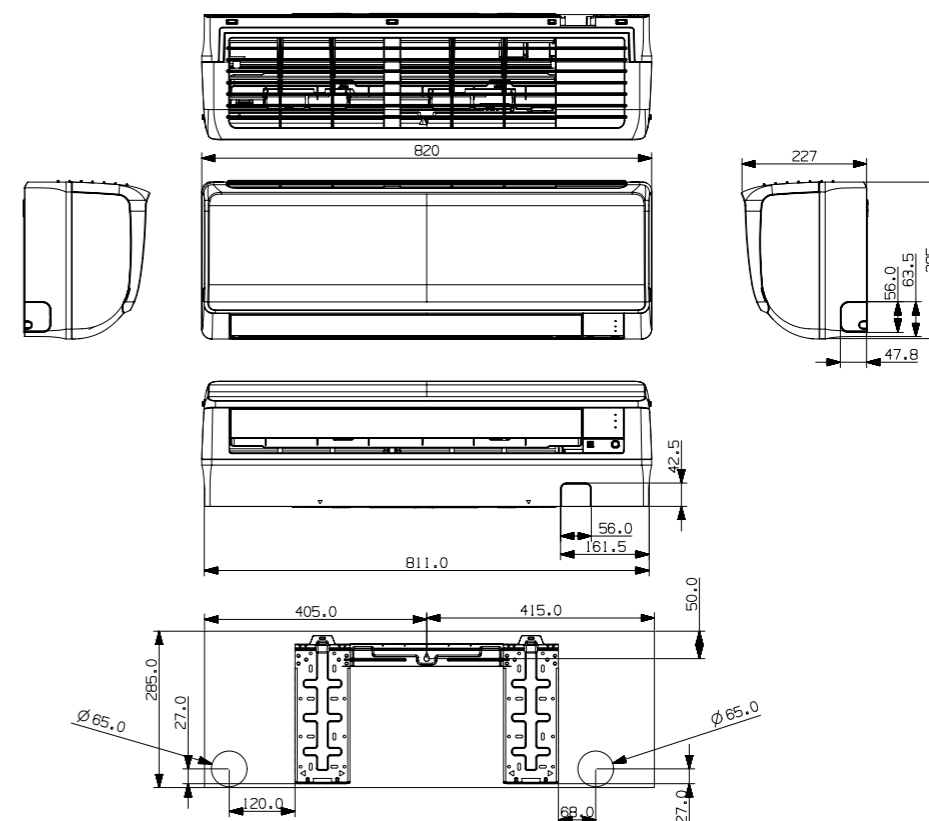
Bezprzewodowy sterownik zdalny



# Rysunki techniczne

## Standard

AR\*\*NXFHBWKNEU (modele 09 i 12)



AR\*\*NSFHBWKNEU (modele 18 i 24)

