

# Specyfikacje

## Classic+



- Cichy (19 dB)
- Filtr EasyFilter+
- Klasa energetyczna A++/A+
- Silnik 8-polowy
- Kompatybilny z serią FJM
- Czynniki chłodnicze R410
- Kontrola poprzez Wi-Fi

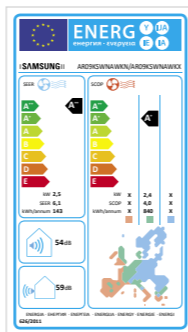
Model	Jednostka wewnętrzna	Jednostka zewnętrzna	AR09KSWBWKNET	AR12KSWBWKNET	AR18MSWSAWKNEU	AR24MSWSAWKNEU	
Zasilanie		Φ, #, V, Hz	1P/220-240V/50 Hz	1P/220-240V/50 Hz	1P/220-240V/50 Hz	1P/220-240V/50 Hz	
Moc chłodnicza/ cieplna	Wydajność nominalna	Chłodzenie	2,50	3,50	5,00	6,80	
		Grzanie	3,20	3,80	6,00	7,80	
Moc elektryczna		Chłodzenie	0,67	1,06	1,45	2,26	
		Grzanie	0,86	1,02	1,75	2,56	
Efektywność energetyczna	EER (Chłodzenie)	-	3,73	3,30	3,45	3,01	
	Pdesignc (Chłodzenie)	kW	2,50	3,50	5,00	6,80	
	COP (Grzanie)	-	3,72	3,73	3,61	3,12	
	Pdesignh (Grzanie)	kW	2,40	2,40	3,80	4,20	
	SEER (Chłodzenie)	-	6,10	6,10	6,10	6,10	
	Klasa energetyczna (Chłodzenie)	-	A++	A++	A++	A++	
	Roczne zużycie energii elektrycznej na potrzeby chłodzenia (QCE)	kWh/a	143	201	287	390	
	SCOP (Grzanie)	-	4,00	4,00	3,80	3,80	
	Klasa energetyczna (Grzanie)	-	A+	A+	A	A	
	Roczne zużycie energii elektrycznej na potrzeby grzania (QHE)	kWh/a	840	840	1400	1547	
Wentylator	Typ	-	Wentylator poprzeczny	Wentylator poprzeczny	Wentylator poprzeczny	Wentylator poprzeczny	
	Ilość	EA	1	1	1	1	
	Przepływ powietrza	Max.	m³/min	11	12	19	21
Silnik wentylatora	Typ	-	Silnik BLDC	Silnik BLDC	Silnik BLDC	Silnik BLDC	
	Moc x n	W	27 x 1	27 x 1	27 x 1	27 x 1	
Średnica rur instalacji chłodniczej	Rura cieczowa	Φ, mm	6,35	6,35	6,35	6,35	
		Φ, cal	1/4"	1/4"	1/4"	1/4"	
	Rura gazowa	Φ, mm	9,52	9,52	12,7	15,88	
		Φ, cal	3/8"	3/8"	1/2"	5/8"	
	Wąż do skroplin	Φ, mm	DN18	DN18	DN18	DN18	
Dane elektryczne	Do zasilania	Min.	mm²	1,5	1,5	1,5	
	Do połączenia z jednostką wewn.	Min.	mm²	0,75	0,75	0,75	
		Uwaga	-	F1, F2	F1, F2	F1, F2	
Czynnik chłodniczy	Typ	-	R410A	R410A	R410A	R410A	
	Wskaźnik GWP	-	2088	2088	2088	2088	
	Napełnienie fabryczne	kg	0,95	0,95	1,30	1,50	
	Równoważnik CO <sub>2</sub>	tCO <sub>2</sub>	1,99	1,99	2,72	3,14	
Parametry akustyczne	Ciśnienie akustyczne	Wysoki/niski	dB(A)	37 / 19	38 / 19	41 / 25	45 / 26
	Moc akustyczna	Chłodzenie	dB(A)	54	56	58	62
Wymiary i waga	Waga netto	Wewn.	kg	9,6	9,6	13,4	13,4
		Zewn.	kg	27,6	27,6	40,2	44,2
	Wymiary netto (szer. x wys. x gł.)	Wewn.	mm	826 x 261 x 261	826 x 261 x 261	1,065 x 301 x 294	1,065 x 301 x 294
Zakres temperatur pracy		Chłodzenie	°C	-10~46	-10~46	-10~46	-10~46
		Grzanie	°C	-15~24	-15~24	-15~24	-15~24
Akcesoria dodatkowe	Filtr powietrza	-	Easy Filter +	Easy Filter +	Easy Filter +	Easy Filter +	
	Wi-Fi	-	Tak	Tak	Tak	Tak	

### Akcesorium

### W zestawie



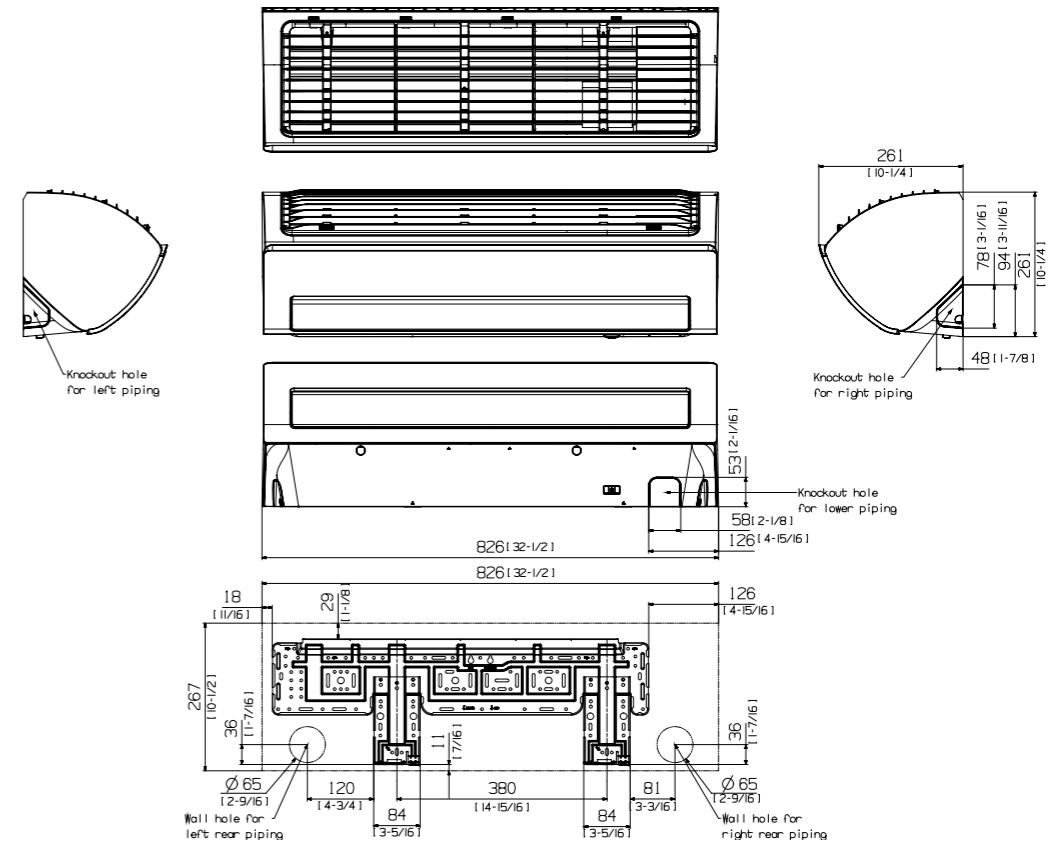
Bezprzewodowy sterownik zdalny



# Rysunki techniczne

## Classic+

AR07/09/12\*SWS\*\*\*N\*\*



AR18/24\*SWS\*\*\*N\*\*

