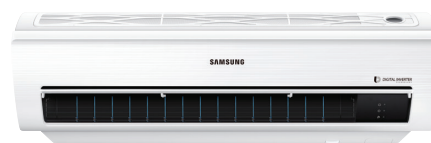


# Ścienne Classic

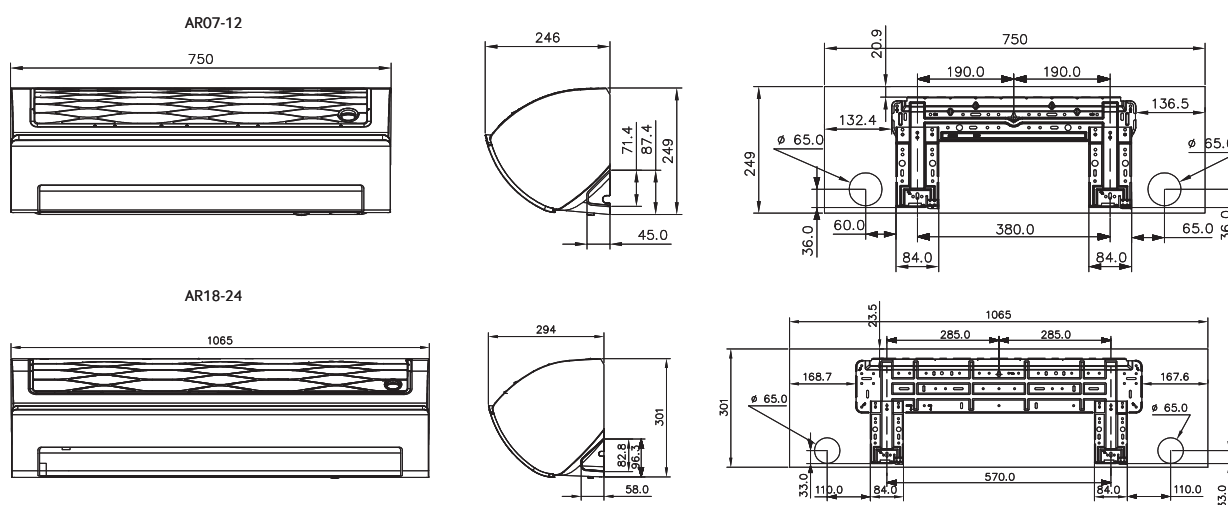


RS485

Model	Model		AR07KSWNAWKNEU	AR09KSWNAWKNET	AR12KSWNAWKNET	AR18KSWNAWKNEU	AR24KSWNAWKNEU
Moc cieplna	Chłodzenie *1)	kW	2,00	2,50	3,50	5,00	6,80
	Grzanie *2)	kW	2,20	3,30	4,00	6,00	8,00
Moc elektryczna	Chłodzenie/Grzanie	W	30	30	50	50	60
Pobór prądu	Chłodzenie/Grzanie	A	0,30	0,30	0,40	0,40	0,45
Średnica rur instalacji chłodniczej	Ciecz	mm	6,35	6,35	6,35	6,35	6,35
	Gaz	mm	9,52	9,52	9,52	12,7	15,88
Zasilanie		Ø/V/Hz	1~/220-240/50	1~/220-240/50	1~/220-240/50	1~/220-240/50	1~/220-240/50
Wydajność wentylatora	bieg wysoki/średni/ niski/cichy	m <sup>3</sup> /min	9/8,4/8,1/7,4/7/5	11/10/9/8,5/7,5/5	12/11/10/9/7,5/5	19/17/15,5/14/13/9,5	19/18/16/14/12/9
Poziom ciśnienia akustycznego		dB(A)	36/33/30/27/24/19	36/33/30/27/24/19	37/34/31/28/25/19	41/38/35/32/29/25	43/40/37/34/31/26
Poziom mocy akustycznej		maks.	54	54	56	58	62
Spręż dyspozycyjny		mm	-	-	-	-	-
Wymiary (szer. x wys. x głęb.)		mm	826 x 261 x 261	826 x 261 x 261	826 x 261 x 261	1065 x 301 x 294	1065 x 301 x 294
Waga		kg	9,5	9,5	9,5	13,2	14,1
Pompka skroplin			-	-	-	-	-
Średnica rury odprowadzenia skroplin		mm	DN18 (zew. 19, wew. 16)	DN18 (zew. 19, wew. 16)	DN18 (zew. 19, wew. 16)	DN18 (zew. 19, wew. 16)	DN18 (zew. 19, wew. 16)
Panel		typ					
Moduł Wi-Fi			-	-	-	-	-
Jonizator Virus Doctor			-	-	-	-	-

Dane techniczne

## WYMIARY JEDNOSTEK WEWNĘTRZNYCH (mm)



## AKCESORIA STANDARDOWE

Sterownik bezprzewodowy



## AKCESORIA OPCJONALNE

Sterowniki indywidualne



MWR-WE10\*



MWR-WH00\*



MR-EH00



MIM-A00

\*Do podłączenia sterownika przewodowego wymagane jest użycie płytki MIM-A00



Systemy klimatyzacji SAMSUNG 2016